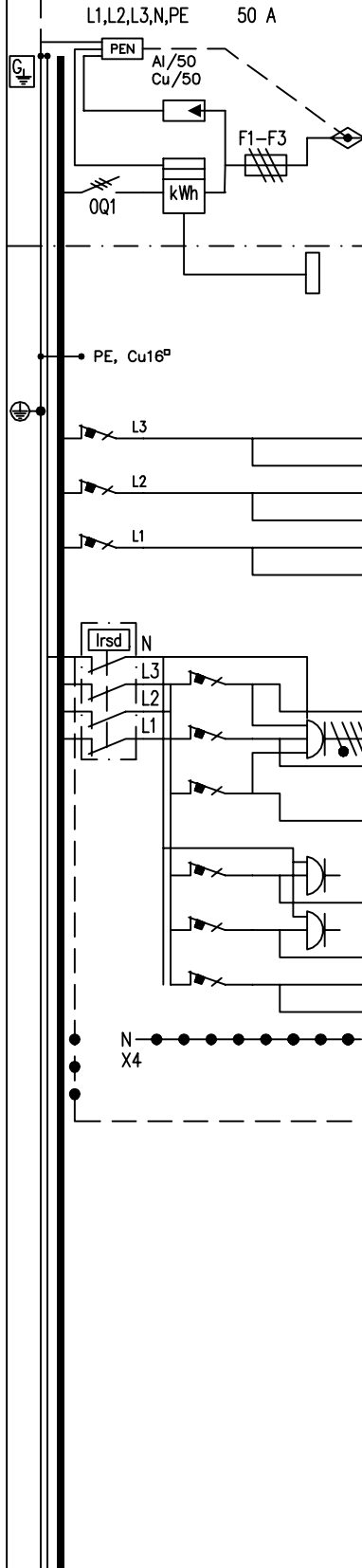


PÄÄMAADOITUSKISKO
(Ei keskuksessa)

○	Potentiaalitasaus, yleiskaapeli	MK 6 kevi
○	Potentiaalitasaus, antennivahv.	MK 6 kevi
○	Potentiaalitasaus, putkistot	MK 6 kevi
○	Potentiaalitasaus, betoniteräks	MK 6 kevi
○	Perusmaadoituselektrodi	Cu 16
○	Perusmaadoituselektrodi	Cu 16
○	Suojajohdin	MK 6 kevi

Laji	MITTAUSKESKUS		
Tyyppi	YM5T09UR-L08		
Sähkö nro	3417047		
I _{nA} =50A	U _n =400V		
P _n =	P _h =		
Kotelointi	IP 34	Valm.vuosi	2013

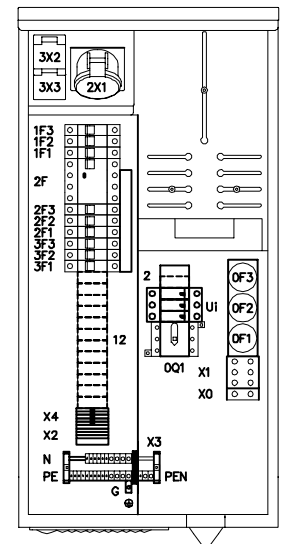
HUOM!
PÄÄKYTKIN EI KATKAISE
JÄNNITETTÄ KWH-MITTARILTA



NRO	NIMITYS	TARKENNUS	A/A	mm ²	N	PE	Liitin nro:
	Ylijännitesuojat OVRT1+215255-7						
	Syöttöliittimet Al 50 / Cu 50						
	Päävarokkeet		/63				
	Pääkytkin (80 A)						
X2	Ohjaisrivi liittimet	22,23,32,33					
1F3	VALAISTUS		B10				
1F2	VALAISTUS		B10				
1F1	VALAISTUS		B10				
2F	Vikavirtasuojakytkin 40 A, 30 mA						
2F3	PISTORASIA 3x16A+N+PE (2X1)		C16				
2F2	PISTORASIA 3x16A+N+PE (2X1)		C16				
2F1	PISTORASIA 3x16A+N+PE (2X1)		C16				
3F3	PISTORASIA 1x16A+N+PE (3X3)		C16				
3F2	PISTORASIA 1x16A+N+PE (3X2)		C16				
3F1			C16				
X1	Alakeskus lähtö Cu25						

KESKUKSEN VARATILAT	
Yhteensä	12 mod

KESKUKSEN MITAT	
Leveys :	400 mm
Korkeus :	800 mm
Syvyys :	170 mm



LÄHTÖ:
HTC-16 kääntömultilaippa seuraaville
kaapeleille, 15x10-20mm+1x10-40mm
SYÖTTÖ:
Multilaippa kaapeleille 20-54

Työ nro	Ark. koodi	YM5T09UR-L08-A	KESKUS	MK 1	Työpiir:
Pvm.	Suunn.	PP	PÄÄKAAVIO	KOKOONPANOPIIRUSTUS	Loppupiir.
07.05.2013	Tark.	VN	Rakennuskohde		Tall.koodi
	Hyv.	ABB			3417047-K
					Lehti
					01
					Lehdestä
					01
					Piirustus nro

